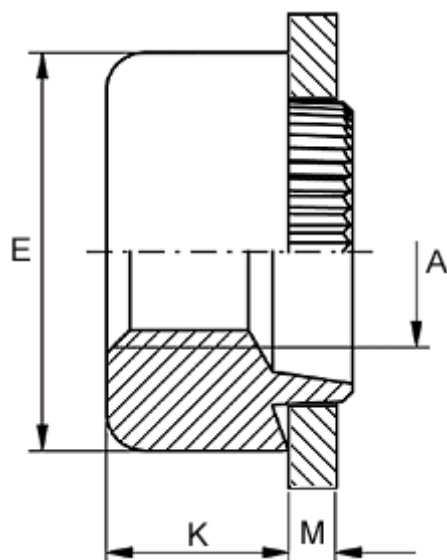


Varenummer: 12710000160800
Beskrivelse: KLEE-coil 710 000 160.800
M16 Messing

Mål



Anbefalet huldia. for ekstrem belastning	= 19.3
Anbefalet huldia. for normal brug	= 19.6
Højde K	= 10.2
Indvendigt gevind A	= M16
Pladetykkelse M	= 2,6 til 2,8
Udvendig diameter E	= 25.3